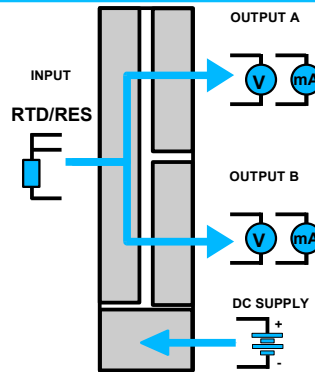


CARATTERISTICHE

- Ingresso configurabile per RTD e resistenza
- Doppia Uscita configurabile in corrente o tensione
- Configurabile tramite Dip-switch o PC
- Possibilità, tramite PC, di impostare la programmazione indipendente delle uscite
- Elevata precisione
- Riconfigurabile in campo
- Isolamento galvanico su tutte le vie
- EMC conforme - Marchio CE
- Adatto al montaggio su binario DIN conforme a EN-50022 ed EN-50035



DESCRIZIONE GENERALE

Il duplicatore/convertitore isolato DAT 4631 B è in grado di misurare e linearizzare le termoresistenze standard effettuando al proprio interno la compensazione dell'impedenza dei fili. I valori misurati vengono convertiti sulle due uscite in funzione della programmazione, in segnali normalizzati in corrente o tensione. Il dispositivo garantisce una elevata precisione ed una misura molto stabile sia nel tempo che in temperatura.

La programmazione avviene tramite Dip-Switch accessibili tramite lo sportello posto sul fianco del contenitore. Tramite i dip-switch è possibile selezionare il tipo di ingresso, il relativo campo scala, ed il tipo di uscita, senza la necessità di dover ricalibrare il dispositivo.

Inoltre, tramite PC, l'utente può impostare tutti i parametri di configurazione del dispositivo, secondo le proprie necessità; la programmazione tramite PC consente di impostare le due uscite con due programmazioni indipendenti. Per le sonde a Termoresistenza si ha la possibilità di impostare la compensazione a 2 o 3 fili.

L'isolamento galvanico su tutte le vie (ingresso, uscite e alimentazione) elimina tutti gli effetti dovuti ai loops di massa eventualmente presenti, consentendo l'uso del dispositivo anche nelle più gravose condizioni ambientali.

Il DAT 4631 B è conforme alla direttiva 2004/108/CE sulla compatibilità elettromagnetica.

Esso è alloggiato in un contenitore plastico di 12,5 mm di spessore adatto al montaggio su binario DIN conforme agli standard EN-50022 ed EN-50035.

ISTRUZIONI DI IMPIEGO

Il convertitore deve essere alimentato con una tensione continua applicata tra i morsetti Q e R.

Il canale analogico acquisisce il valore dal sensore collegato ai morsetti I, L e G e trasferisce la misura in uscita sui morsetti N-M (OUT A) e P-O (OUT B). Le connessioni di ingresso e uscita devono essere effettuate in base a quanto indicato nella sezione "Collegamenti".

E' possibile riconfigurare il convertitore in campo attraverso i dip-switch oppure via software come illustrato nella sezione " Programmazione "; la programmazione tramite dip-switch può avvenire anche a modulo alimentato (nota: dopo la configurazione, occorre attendere qualche secondo prima che le impostazioni abbiano effetto).

SPECIFICHE TECNICHE (Tipiche a 25 °C e nelle condizioni nominali)

INGRESSO				USCITA (2 canali)				ALIMENTAZIONE		
Tipo ingresso	Min	Max	Span min	Tipo uscita	Min	Max	Span min			
RTD (2, 3 fili)				Corrente	0 mA	20 mA	4 mA	Tensione di alimentazione	18 .. 30 Vdc	
Pt100	-200°C	850°C	50°C	Tensione	0 V	10 V	1 V	Protezione invers. polarità	60 Vcc max	
Pt1000	-85°C	185°C	30°C	Calibrazione uscita				Consumo di corrente		
Ni100	-60°C	180°C	50°C	Corrente	± 7 uA			Uscita in corrente	55 mA max.	
Ni1000	-60°C	150°C	30°C	Tensione	± 5 mV			Uscita in tensione	25 mA max.	
RES. (2, 3 fili)				Valori di fuori scala				ISOLAMENTO		
	0 Ω	500 Ω	50 Ω	Valore max. uscita	22 mA o 10,6 V			Su tutte le vie	1500 Vac,	
	0 Ω	2000 Ω	50 Ω	Valore min. uscita	0 mA o -0,6 V				50 Hz, 1 min	
Calibrazione (1)				Resistenza di carico su uscita - Rload				TEMPERATURA E UMIDITA'		
RTD	il maggiore di ±0,1 f.s.% e ±0,2°C			Uscita in corrente	< 500 Ω			Temperatura operativa	-20°C .. +60°C	
Res. Basso	il maggiore di ±0,1% f.s. e ±0,15Ω			Uscita in tensione	> 10 KΩ			Temp.di immagazzinaggio	-40°C.. +85°C	
Res. Alto	il maggiore di ±0,2% f.s. e ± 1 Ω			Corrente di corto-circuito	26 mA max			Umidità (senza condensa)	0 .. 90 %	
Linearità (1)				Tempo di risposta (10+ 90%)				CONTENITORE		
RTD	± 0,1 % f.s.			500 ms circa				Materiale	Plastica auto-estinguente	
Corrente di eccitazione sensore				EMC (per gli ambienti industriali)						
RTD,Res	500 uA			Immunità						EN 61000-6-2
Influenza della R di linea (1)				Emissione						EN 61000-6-4
RTD 3 fili	0,05%/Ω (50 Ω max bilanciati)			Montaggio						su binario DIN conforme a EN-50022 e EN-50035
Deriva termica (1)				Peso						90 g. circa
Fondo Scala	± 0,01% / °C									
(1) riferito allo Span di ingresso (differenza tra max. e min.)										

PROGRAMMAZIONE

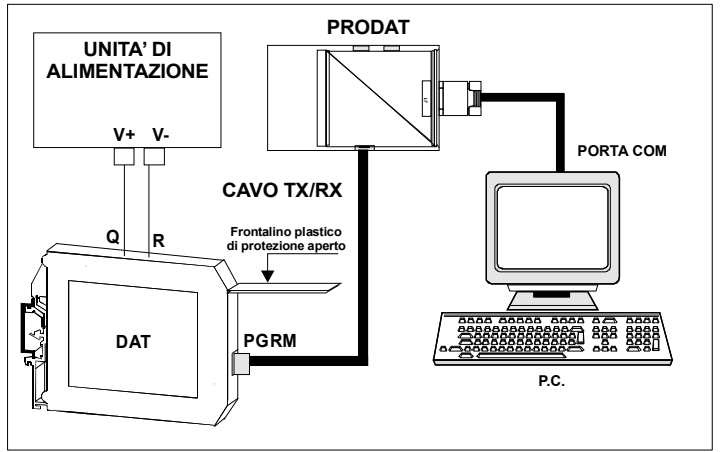
CONFIGURAZIONE TRAMITE PC

Tramite il software di configurazione DATESOFT è possibile:

- Impostare le programmazioni di default del modulo
- Impostare le opzioni non disponibili tramite i dip-switch (livello break, compensazione, ecc...)
- Leggere in tempo reale la misura di ingresso e uscita
- Seguire la procedura guidata di configurazione dei dip-switch

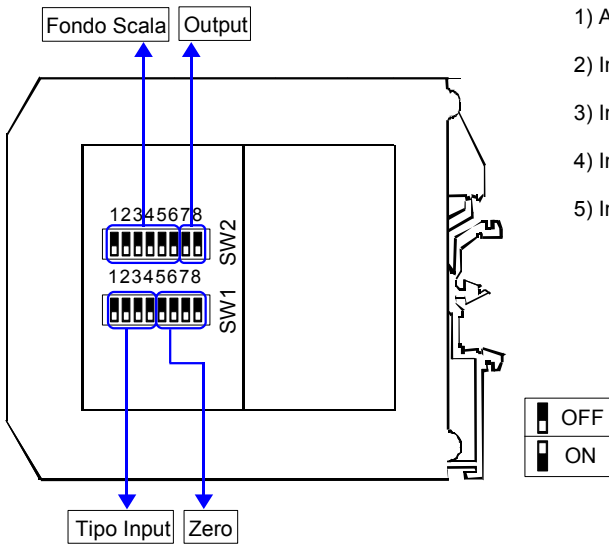
Per configurare il dispositivo seguire la seguente procedura:

- 1) Alimentare il dispositivo.
- 2) Aprire il frontalino plastico di protezione sul fronte del dispositivo.
- 3) Collegare l' interfaccia PRODAT al Personal Computer ed al dispositivo (connettore PGRM).
- 4) Aprire il programma di configurazione.
- 5) Selezionare la porta COM alla quale è collegato il dispositivo.
- 6) Premere il pulsante "Apri COM".
- 7) Selezionare la finestra "Programma".
- 8) Impostare i dati di programmazione.
- 9) Premere il pulsante "Scrivi" per inviare i dati di programmazione.

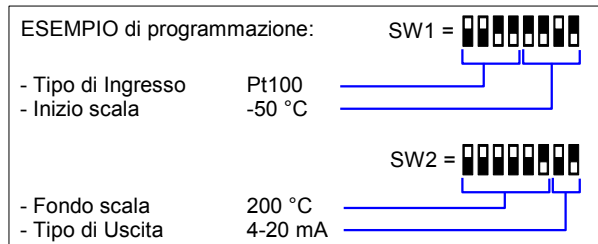


Attenzione: durante tutta la procedura il dispositivo deve essere sempre alimentato ed il cavo di collegamento non deve essere scollegato. Per informazioni dettagliate sul funzionamento del programma di configurazione, fare riferimento al relativo manuale operativo.

CONFIGURAZIONE TRAMITE DIP-SWITCH



- 1) Aprire lo sportello sul lato del dispositivo.
- 2) Impostare il tipo di ingresso sui dip-switch SW1 [1..4] (vedi TAB.1)
- 3) Impostare il tipo di uscita sui dip-switch SW2 [7..8] (vedi TAB.2)
- 4) Impostare il valore di Inizio scala di ingresso sui dip-switch SW1 [5..8] (vedi TAB.3)*
- 5) Impostare il valore di Fondo scala di ingresso sui dip-switch SW2 [1..6] (vedi TAB.3)*



NOTA:

- Il software di configurazione dispone di una procedura guidata per l'individuazione della corretta impostazione dei dip-switch (collegare il dispositivo al PC seguendo la procedura descritta nella sezione "Configurazione tramite PC").

TABELLE CONFIGURAZIONE DIP-SWITCH

TAB.1
Tipo di ingresso

SW1 1 2 3 4	SW1 1 2 3 4
	EPROM *
	R 2KΩ
	R 500Ω
	Pt100
	Ni100
	Pt1000
	Ni1000

TAB.2
Uscita

SW2 7 8	
	0-20 mA
	4-20 mA
	0-10 V
	0-5 V

NOTE:

* La compensazione viene eseguita a 3 fili.

* Per l'impostazione del campo scala di ingresso, fare riferimento alla sezione della TAB.3 (pagina seguente) riferita al tipo di ingresso impostato (TAB.1)

* Se i dip-switch SW1 [1..4] sono tutti impostati alla posizione 0 ("EPROM"), verrà caricata l'intera configurazione impostata tramite PC (tipo di ingresso, campo scala di ingresso, tipo di uscita, campo scala di uscita e opzioni).

* Se i dip-switch SW1 [5..8] sono tutti impostati alla posizione 0 ("Default"), verrà caricato il campo scala di default impostato tramite PC (relativamente al tipo di ingresso impostato su SW1[1..4]).

* Eventuali configurazioni errate sui dip-switch, verranno segnalate con il lampeggiamento del led

ISTRUZIONI PER L' INSTALLAZIONE

Il dispositivo è adatto al montaggio su binario DIN in posizione verticale.
Per un funzionamento affidabile e duraturo del dispositivo seguire le seguenti indicazioni.

Nel caso in cui i dispositivi vengano montati uno a fianco all' altro distanziarli di almeno 5 mm nei seguenti casi:

- Temperatura del quadro maggiore di 45 °C e tensione di alimentazione elevata (>27Vcc).
- Utilizzo dell'uscita in corrente.

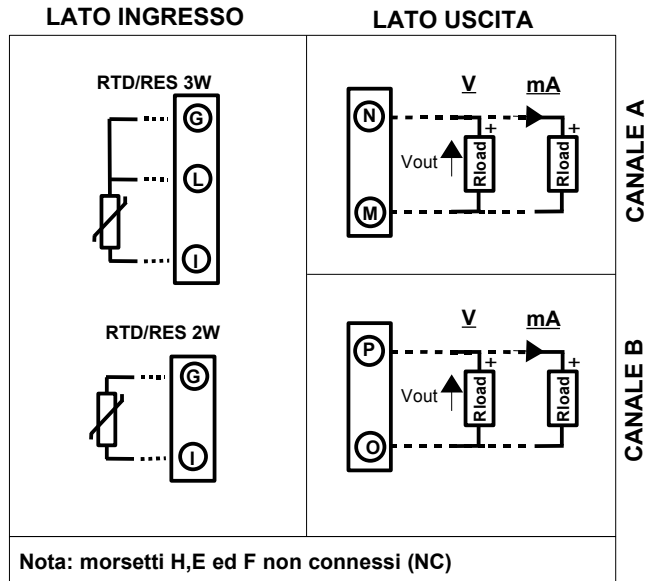
Evitare che le apposite feritoie di ventilazione siano occluse da canaline o altri oggetti vicino ad esse.

Evitare il montaggio dei dispositivi al di sopra di apparecchiature generanti calore; si raccomanda di montare il dispositivo nella parte bassa dell'installazione, quadro o armadio che sia.

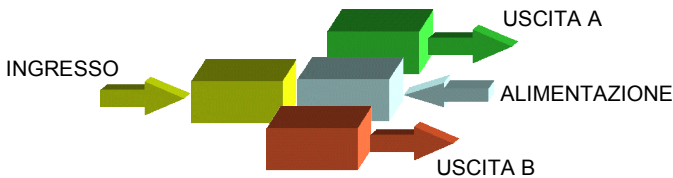
Installare il dispositivo in un luogo non sottoposto a vibrazioni.

Si raccomanda inoltre di non far passare il cablaggio in prossimità di cavi per segnali di potenza e che il collegamento sia effettuato mediante l' impiego di cavi schermati.

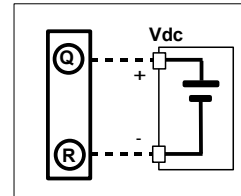
COLLEGAMENTI



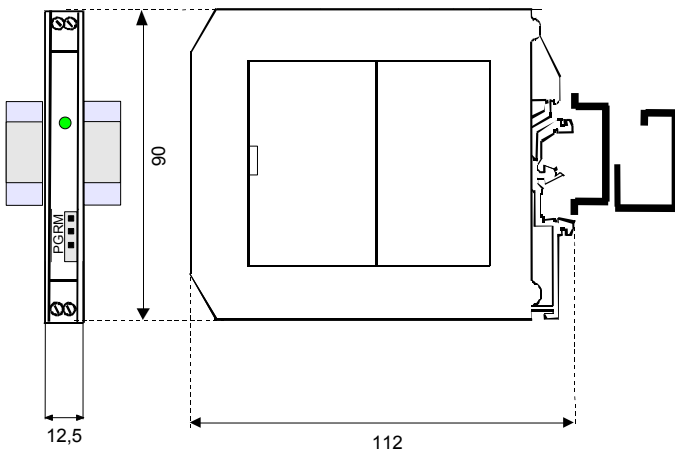
STRUTTURA ISOLAMENTI



ALIMENTAZIONE



DIMENSIONI (mm)



SEGNALAZIONE LUMINOSA

LED	COLORE	STATO	DESCRIZIONE
PWR	VERDE	ACCESO	Modulo alimentato
		SPENTO	Modulo non alimentato correttamente
		LAMPEGGIO	Configurazione errata

COME ORDINARE

Il dispositivo viene fornito nella configurazione richiesta dal cliente in fase di ordine. Riferirsi alla sezione "Programmazione" per i campi scala di ingresso ed uscita. Nel caso in cui la configurazione del dispositivo non sia specificata, i parametri di funzionamento saranno da impostare a cura dell' utilizzatore.

ESEMPIO DI CODICE D' ORDINE

DAT 4631B / Pt100 / 0 ÷ 200 °C / 4 ÷ 20 mA / 3 fili

