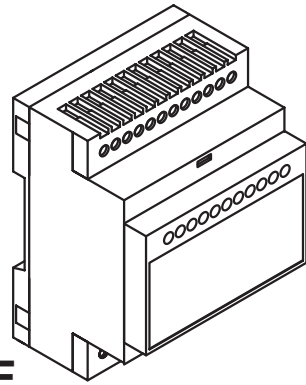


**avior**  
IoT • CONTROLLO REMOTO

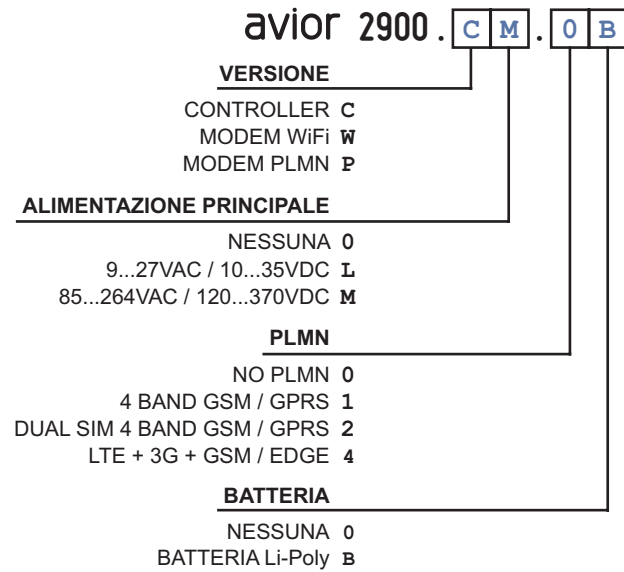
GUIDA DI PROGRAMMAZIONE  
[www.contrive.mobi/avior](http://www.contrive.mobi/avior)

SOFTWARE DI CONFIGURAZIONE  
[www.contrive.mobi/1/aviorsuite.php](http://www.contrive.mobi/1/aviorsuite.php)

PANNELLO DI CONTROLLO CLOUD  
[www.avior.webadmin.mobi](http://www.avior.webadmin.mobi)



**IT GUIDA UTENTE**



**DECLARATION OF CONFORMITY**

Contrive S.r.l. Via Fermi 18 I-24040 Suisio  
declares that the radio equipment **Avior** is in compliance with



UK Regulation 2017 (Radio Equipment) and  
UK Regulation 2012 (RoHS)  
The full text of DoC is available at the following internet address  
<https://www.contrive.mobi/E/avior.php>



Directive 2014/53/EU (RED) and  
Directive 2011/65/EU (RoHS)  
The full text of DoC is available at the following internet address  
<https://www.contrive.mobi/E/avior.php>  
Countries:  
AL AT BG BA BE CH CY CZ DE DK EE ES FI FR GE GR HR  
HU IE IT LI LU ME MK MT NL NO PL PT RO SK SL SE

This device contains FCC ID: 2AC7Z-ESPWROOM32D (ISM) and  
optionally contains XMR201708EC21E or XMR201511M85

complies with Part 22H and 27 of the FCC Rules

changes or modifications not expressly approved by the party responsible for compliance  
could void the User's Authority to operate the equipment

Operation is subject to the following two conditions:

- 1 this device may not cause harmful interference, and
- 2 this device must accept any interference received, including interference that may cause undesired operation

**INFORMAZIONI PER LA SICUREZZA**

- Non installare il dispositivo in prossimità di dispositivi medici sensibili ai radiodisturbi quali pacemaker o protesi acustiche.
- Spegnete il dispositivo a bordo di aeromobili. Assicuratevi che non possa essere riaccesso inavvertitamente.
- Non installare in prossimità di stazioni petrolifere, depositi di carburante, impianti chimici o siti di esplosione quando il dispositivo può disturbare il funzionamento di apparati tecnici.
- Il dispositivo può generare interferenze se impiegato in prossimità di apparati televisivi, radio o personal computer.
- Se il dispositivo proviene da un ambiente freddo può verificarsi condensazione: se riscontrata attendere almeno 3 ore ed assicurarsi che l'unità sia completamente asciutta prima dell'impiego.
- Al fine di evitare possibili danneggiamenti si raccomanda l'impiego degli accessori testati e specificati come compatibili con il dispositivo.

Questo dispositivo è conforme alle Parti 15, 22, 27 e 24 delle norme FCC. L'impiego è soggetto alle seguenti condizioni:

- questo dispositivo non deve causare interferenze dannose, e
- questo dispositivo deve accettare qualsiasi interferenza ricevuta, incluse le interferenze che potrebbero comprometterne il funzionamento.

Questo dispositivo deve essere installato da personale qualificato. Leggere attentamente le istruzioni e conservare il documento per riferimenti futuri. E' essenziale comprendere le informazioni e seguire le istruzioni fornite nel presente documento al fine di assicurare un montaggio sicuro ed un impiego corretto.

Questa unità RF non è progettata per impiego in applicazioni portatili (entro 20 cm o 8 pollici dal corpo dell'utilizzatore), questo tipo di impiego è assolutamente proibito. L'uso di questa unità in componenti o sistemi per supporto vita non è consentito e deve eventualmente essere autorizzato per iscritto.

Il funzionamento di dispositivi radio impropriamente installati può interferire con l'attività di parti elettroniche dei veicoli. E' sempre necessario verificare la compatibilità con apparati preesistenti.

Nessun sistema hardware o software complesso può ritenersi perfetto, difetti possono essere presenti in qualsiasi sistema.

Al fine di evitare danni a persone o cose, il progettista deve predisporre metodi di protezione appropriati al rischio connesso all'impiego.

Tutti i dispositivi sono sottoposti ad un collaudo funzionale completo. Le specifiche sono basate sulla caratterizzazione delle unità campione testate, non si riferiscono a misure effettuate su ogni singola unità prodotta.

Contrive non assume alcuna responsabilità per danni a persone o cose derivanti da installazione, uso e manutenzione realizzati in difformità da quanto prescritto nel presente documento, che deve sempre accompagnare il prodotto.

**MANUTENZIONE E CURA**

Avior è un prodotto tecnologicamente avanzato e potrà svolgere la sua funzione per molti anni se trattato con cura, seguendo le indicazioni riportate.

- Non esponete l'unità a condizioni ambientali estreme che comportino il funzionamento oltre i limiti di temperatura ed umidità indicati.
- Non usate o immagazzinate l'unità in aree sporche o polverose.
- Non impiegate agenti chimici per la pulizia dell'unità o della carta SIM.
- Non cercate di smontare l'unità né di rimuovere parti o etichette.
- Non esponete l'unità all'acqua, pioggia o altri liquidi, non è stagna.
- Non sottoponete l'unità a cadute, colpi o vibrazioni violente che possono danneggiare sia parti meccaniche che elettriche.
- Non disponete l'unità in prossimità di dischi magnetici, carte di credito o altri supporti magnetici. Le informazioni contenute in questi dispositivi potrebbero essere alterate.
- Questa unità è sotto la vostra responsabilità. Impiegatela con cura e nel rispetto di ogni legge e regolamento. Non è un giocattolo: assicuratevi che non possa essere impiegata da bambini.
- Trattate la carta SIM con la stessa cura della vostra carta di credito: non piegatela, non graffiatela né esponetela ad elettricità statica.
- Conservate password, codici di sblocco e PIN in un posto sicuro.

Sono consentite applicazioni sia fisse che mobili, come definite di seguito:

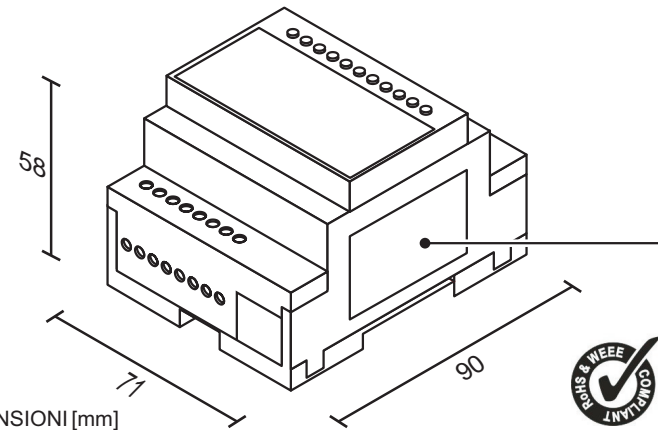
**Fisse** ovvero il dispositivo è installato in posizione fissa e l'uso in altra locazione richiede la rimozione di collegamenti ed una nuova installazione.

**Mobili** ovvero il dispositivo può lavorare in posizioni non fisse ma comunque in modo che sia garantita una separazione di almeno 20 cm (8 pollici) tra l'antenna trasmittente ed il corpo dell'utente o di altre persone.

In caso di guasto al dispositivo contattare un centro autorizzato.

**SPECIFICHE DEL PRODOTTO**

Temperatura	-20 to 60 °C -40 to 85 °C	FUNZIONAMENTO STOCCAGGIO / TRASPORTO
Umidità	5 to 95%	NON CONDENSANTE
Grado di protezione	IP 40	EN-60529 / IEC 529
Dispositivo elettrico	Classe II	DOPPIO ISOLAMENTO
Altitudine	< 2000 m	
Grado di inquinamento	2	
Categoria sovratensione	II	
Contenitore	4 modull POLICARBONATO	GUIDA EN-50022-35 RAIL UL94 -V0
Peso	< 200 g	



**PLMN 4G**

Per accedere alla rete cellulare LTE il dispositivo deve essere equipaggiato con la scheda PLMN 4G, modem multi-mode Cat 1 per accesso anche a reti 3G/2G.

SIM card	SIM and USIM 3V / 1.8V
Bande LTE	B3 FDD1800 / B7 FDD2600 / B20 FDD800
Bande UMTS	B1 WCDMA2100 / B8 WCDMA900
Bande GSM	B3 DCS1800 / B8 EGSM900
Potenza in uscita	Classe 4 (2W) EGSM900 Classe 1 (1W) DCS1800 Classe E2 (500mW) GSM900 8-PSK Classe E2 (400mW) DCS1800 8-PSK Classe 3 (250mW) WCDMA Classe 3 (200mW) LTE-FDD Classe 3 (200mW) LTE-TDD
Versione LTE	3GPP E-UTRA release 11
Dati LTE	Cat 1 FDD e TDD FDD uplink fino a 10Mbps FDD downlink fino a 5Mbps TDD uplink fino a 8.96Mbps TDD downlink fino a 3.1Mbps
Dati UMTS	DC-HSDPA / HSPA+ / HSDPA / HSUPA / WCDMA DC-HSDPA downlink fino a 42 Mbps HSUPA uplink fino a 5.76Mbps WCDMA downlink fino a 384 Kbps WCDMA uplink fino a 384 Kbps
Dati GPRS	multi-slot class 33 (default) downlink up to 107Kbps uplink up to 85.6Kbps
Dati EDGE	multi-slot classe 33 (predefinito) downlink fino a 296Kbps uplink fino a 236.8Kbps

Lo stato della rete è riportato dal LED giallo [S], questo indicatore è disattivato quando il dispositivo opera come controlllore.

- LAMPEGGIO LENTO  
200ms ON / 1800ms OFF  
Ricerca della rete
- LAMPEGGIO  
1800ms ON / 200ms OFF  
Registrato in rete
- LAMPEGGIO VELOCE  
125ms ON / 125ms OFF  
Comunicazione in corso
- ON  
Chiamata voce in corso

**DESCRIZIONE DEL PRODOTTO**

Avior è un dispositivo radio industriale installabile su guida DIN adatto alla supervisione e controllo di ingressi ed uscite attraverso le reti WiFi e cellulari.

- Avior raccoglie dati ambientali ed esegue azioni.
- Avior trasmette i dati raccolti e riceve comandi dal cloud.
- Avior lavora sia come controlllore programmabile (edge) che come semplice attuatore remoto (cloud).
- L'ecosistema Avior comprende un portale web ed un set di API che permettono la gestione da qualsiasi dispositivo smart.

- ✓ Alimentazione principale da rete 115/230Vca oppure bassa tensione
- ✓ Alimentazione ausiliaria 5Vcc
- ✓ Batteria tampone Li-Poly
- ✓ 6 ingressi digitali (con contatempo / contaimpulsu / Wiegand)
- ✓ 4 ingressi analogici (configurabili software 0+10V / 0+20mA / NTC)
- ✓ 4 uscite relè (3A / 250V)
- ✓ 1 porta RS232 (connettore RJ45)
- ✓ WiFi IEEE802.11 b/g/n
- ✓ BLE (Advertiser/Observer)
- ✓ SD card fino a 32GB
- ✓ Trasmettitore e ricevitore infrarosso
- ✓ Sensore di temperatura
- ✓ Buzzer SPL 90 dBA @ 10 cm
- ✓ Modem opzionale 2G Quad band o 2G/3G/4G chiamate, SMS, DTMF, files audio

Operazioni da effettuare al ricevimento del prodotto :

- Controllare eventuali danni e, nel caso, rendere immediatamente il prodotto allo spedizioniere.
- Verificare dall'etichetta che il prodotto corrisponda a quello richiesto.
- Contattate il fornitore qualora il dispositivo non sia conforme all'ordine o non funzioni correttamente.

**PLMN 2G**

Per accedere alla rete cellulare GSM il dispositivo deve essere equipaggiato con la scheda PLMN 2G, disponibile anche con doppia SIM card.

Bande	B5 GSM850 / B8 EGSM900 / B3 DCS1800 / B2 PCS1900 SELEZIONE AUTOMATICA
SIM card	SIM e USIM 3V / 1.8V
Potenza in uscita	Classe 4 (2 W) GSM850 / EGSM900 Classe 1 (1 W) DCS1800 / PCS1900
Dati	GPRS Classe 12 uplink e downlink fino a 85.6 kbps

Lo stato della rete è riportato dal LED giallo [S], questo indicatore è disattivato quando il dispositivo opera come controlllore.

- LAMPEGGIO LENTO  
64ms ON / 2000ms OFF  
Registrato in rete
- LAMPEGGIO  
64ms ON / 2000ms OFF  
Comunicazione in corso
- LAMPEGGIO VELOCE  
64ms ON / 600ms OFF  
Ricerca della rete
- ON  
Chiamata voce in corso

**WIFI**

Frequenza	802.11b/g/n	2,4 ~ 2,5 GHz
Potenza in uscita	+20 dBm	MAX
Guadagno dell'antenna	1 dBi	INCORPORATA
Sicurezza	WPA / WPA-2	
Portata:	100 m 30 m	ALL'APERTO, TIPICA AL CHIUSO, TIPICA

**BLUETOOTH**

Frequenza	4.2 and BLE	2,4 ~ 2,5 GHz
Potenza in uscita	0 dBm	TYPICAL
Guadagno dell'antenna	1 dBi	INCORPORATA
Range:	25 m 10 m	ALL'APERTO, TIPICA AL CHIUSO, TIPICA

**INFRAROSSO**

Angolo di ricezione	± 45°
Distanza di ricezione	> 15 m
Angolo di trasmissione	± 20°
Distanza di trasmissione	> 2 m

